

AMPHIBIENSCHUTZ

Festverbau, **Beton-Amphibienleitwände IDEAL**

MAIBACH

Molch- und Laubfroschtauglich

Beton-Leitwand "IDEAL"



Diese Beton-Leitwand erfüllt neben den technischen MAMs Kriterien auch die Molch- und Laubfroschtauglichkeit.

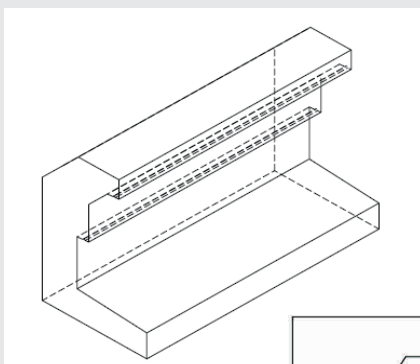
Diese Elemente können nicht überklettert oder übersprungen werden, weder bei nassen noch bei trockenen Oberflächenbedingungen.

Bei diesen Bauteilen wird, deutlich über die Forderungen des MAMs hinaus, ein mehrfacher Überkletterschutz mit integrierter Tropfkante zum Einsatz gebracht. Aufgrund der offenen L-Form besteht für Jungtiere nicht die Gefahr, auf der Lauffläche festzukleben und zu vertrocknen, bzw. adulte Tiere durch die unbehandelten Laufflächen Verätzungen an den Tarsalgliedern und den Bauchlappen davon zu tragen.

Die Stand- und Kippsicherheit ist beim fachgerechten Einbau der Leitwand (vgl. Einbauvorschrift), selbst am Böschungsfuß gewährleistet.

Bei, von unabhängigen Biologen, durchgeführten Untersuchungen im April 2010, wurden diese o.g. Merkmale alle bestätigt. (Vorlage auf Wunsch.)

formstabil, standsicher und frost-/tausalzbeständig



schutzrechtlich abgesichert



Tropfkante im Bereich des Überkletterschutz
dadurch trockene senkrechte Flächen, keine Haftung für Amphibien

TECHNISCHE DATEN

Länge der Elemente: 3,00 m
Breite der Aufstandsfläche: 0,45 m
Laufstraße: 0,30 m
Bauhöhe der Elemente: 0,63 m
wirksame Höhe: 0,53 m
Gewicht ca.: 330 kg/m

Betongüte: C35/45; unbewehrt
Expositionsklassen: XC4; XD2; XF3

MAIBACH

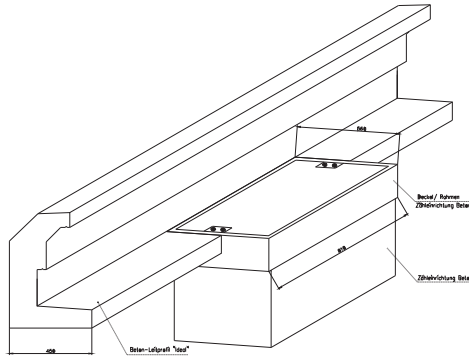
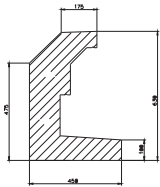
www.maibach.com

MAIBACH

AMPHIBIENSCHUTZ

Festverbau, **Beton-Amphibienleitwände IDEAL**

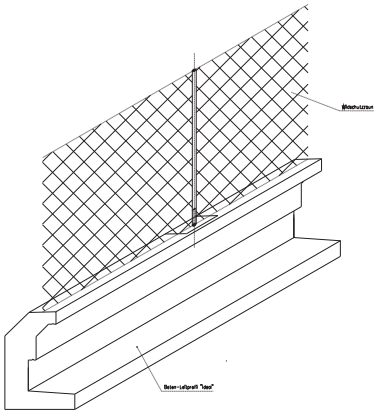
Konstruktionszeichnungen



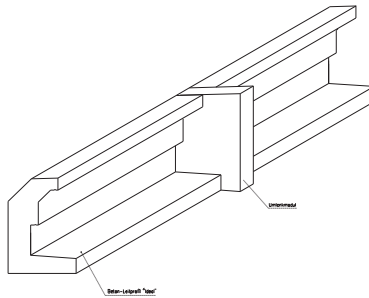
MAIBACH - Beton - Amphibienleitwand IDEAL

Zusatzbauteile wie Zähleinrichtungen oder Umkehrelemente erhältlich.

(1)



(2)

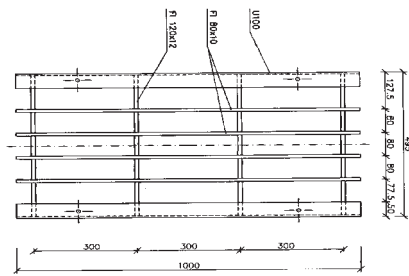
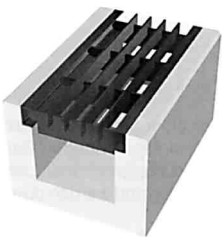


MAIBACH - Wildschutzzaun (1) passend zur Beton - Amphibienleitwand IDEAL

Abgestimmt auf die örtlichen Gegebenheiten und die jeweiligen Bedürfnisse.

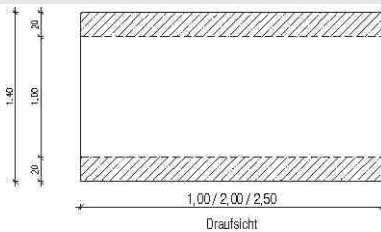
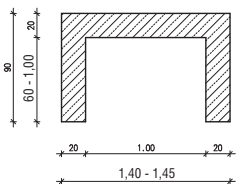
MAIBACH - Umlenkmódul (2) passend zur Beton - Amphibienleitwand IDEAL

Zur Optimierung der Anwanderung bei Anlagen mit integrierten Durchlässen.



MAIBACH - Stopprinne

Bauhöhe entsprechend der Beton-Amphibienleitwand IDEAL



MAIBACH - Beton - Stelztunnel

Festverbaustrucktur Herstellung:
Nach Europ. Norm EN206/1 und Deutsche Anwennerregeln nach DIN 1045/2 aus güteüberwachter, werkseitiger Fertigung, Betongüte C35/45, Expositionsklasse XF3, gem. Merkblatt MamS Ausgabe 2000.



MAIBACH VuL GmbH
Bannholzstraße 4
D-73037 Göppingen Voralb
Telefon: 0 71 61 / 99 76 0
Telefax: 0 71 61 / 99 76 44
e-Mail: maibach@maibach.de

MAIBACH SuL GmbH
Straße des Friedens 10
D-01454 Radeberg
Telefon: 0 35 28 / 44 22 03
Telefax: 0 35 28 / 44 57 01
e-Mail: info@maibach-sul.de

MAIBACH VuS GmbH
Am Bahnhof 7
D-46342 Velen
Telefon: 0 28 63 / 38 18 71
Telefax: 0 28 63 / 38 18 73
e-Mail: info@maibach-vus.de

MAIBACH