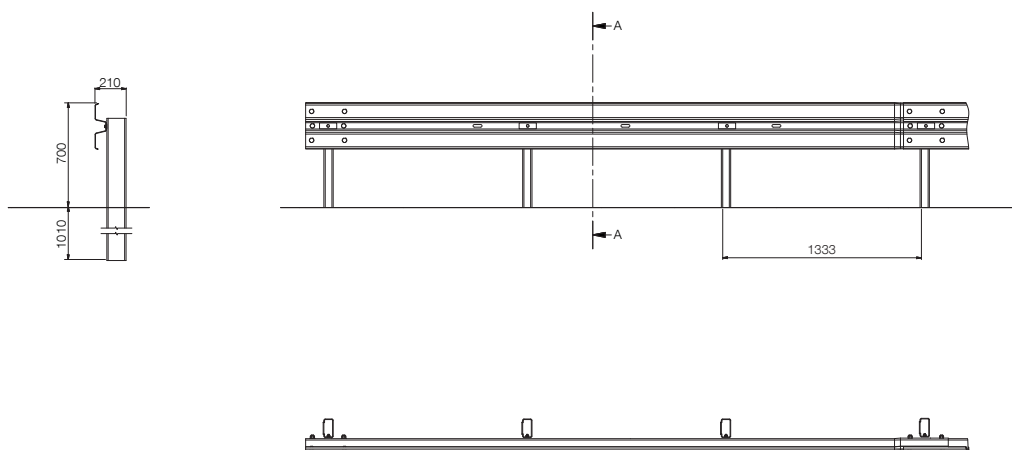


MegaRail[®] ek

H2 · W5 · A



CE



TEKNISKE SPECIFIKATIONER

Arbejdsbredde (m)	1.70
Arbejdsbredde (Wn)	W5
Dynamisk udبøjning (m)	1.50
Bredde (m)	0.21
Højde (m)	0.70
Stolpeafstand (m)	1.33
Forankring	Rammet
Test længde (m)	56.0