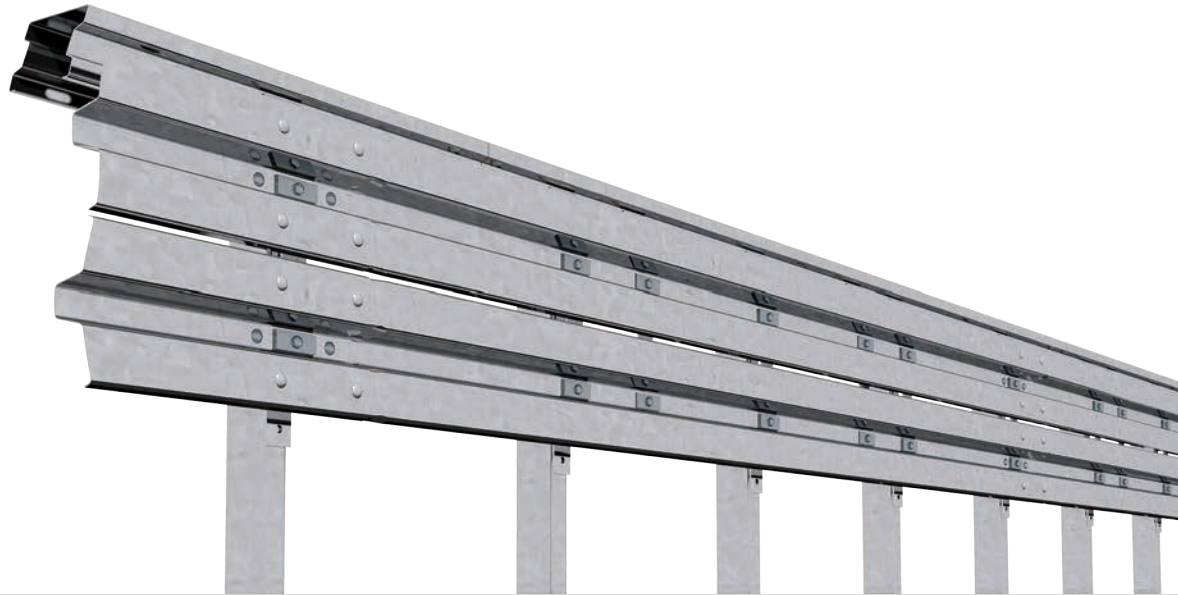
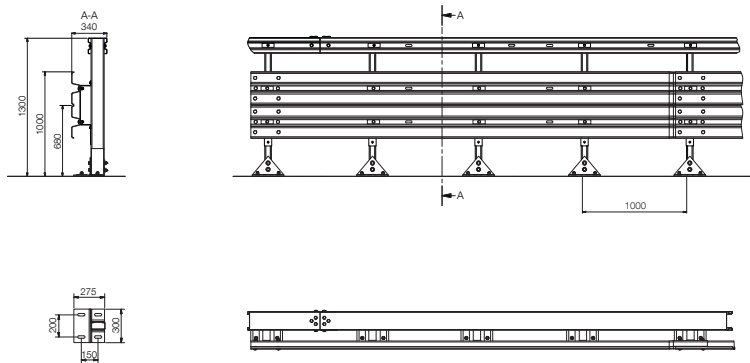


MegaRail sk auf Bauwerk

H1 · W1 · A · VI1



CE-mærke: Ingen / Simulation



TEKNISKE SPECIFIKATIONER

Arbejdsbredde (m)	0.80
Arbejdsbredde (Wn)	W1
Dynamisk udبøjning (m)	0.60
Bredde (m)	0.34
Højde (m)	1.30
Stolpeafstand (m)	1.00
Forankring	Med ankerarrangement
Test længde (m)	Simulation