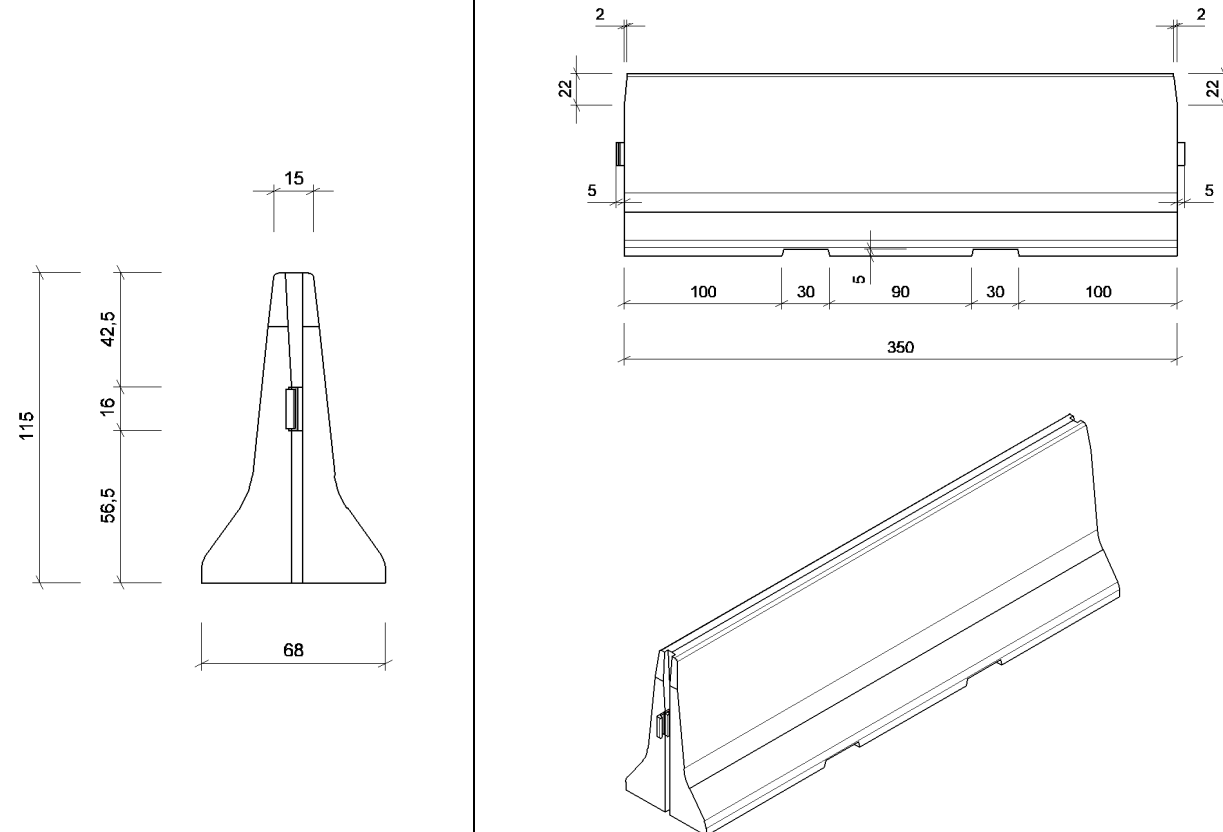


<h2>BSW 115 2 NO H2</h2>	Bauhöhe: 1,15 m	Normalelement 2-seitig
	Baubreite: 0,68 m	Artikelnummer: BSW1152NOH2
		

Baulänge (Versetzmaß)	3,50 m (ca. 3,52 m)
Bauhöhe	1,15 m
Baubreite	0,68 m
Gewicht (Aufstandsflächenbelastung)	3,034 t (ca. 0,15 kg/cm ²)
Betongüte	C 30 / 37 LP (B35 WueFT)
Aufhaltestufe (EN 1317)	H2
Wirkungsbereichsklasse	W6
Anprallheftigkeitsstufe	ASI „B“
Prüfberichte (BAST/TÜV)	2004 7E 29/JF 2006 7E 01/JF
Mindestaufbaulänge (Prüflänge)	34 Stück (ca. 119,70 m)

Ausschreibungstexte:

- Transportable Schutzeinrichtung aus Betonschutzwand-Fertigteilen mit doppelseitigem New-Jersey-Profil gem. TL-BSWF und RPS
- System NORDBETON, Typ „HP180“ oder gleichwertig
- Der Nachweis der Aufhaltestufe H2/W6 nach EN 1317-2 für den temporären und stationären Einsatz ist durch ein Prüfzeugnis eines zugelassenen Prüfinstituts (z.B. BAST/TÜV) zu erbringen.
- Betongüte C 30 / 37 LP (B35 WueFT)
- Normalelement 2-seitig
- L / H / B = 3,50 / 1,15 / 0,68 m

Zusatzausstattung:

- Retroreflektierende Elemente, mit doppelseitigen gelben Reflektoren gemäß TL-Transportable Schutzeinrichtungen 1997 und BAST-Prüfung
- Gewindeanker RD 20, Hülse Edelstahl, 2000 kg, 2 Stück je Betonschutzwand-Fertigteil