



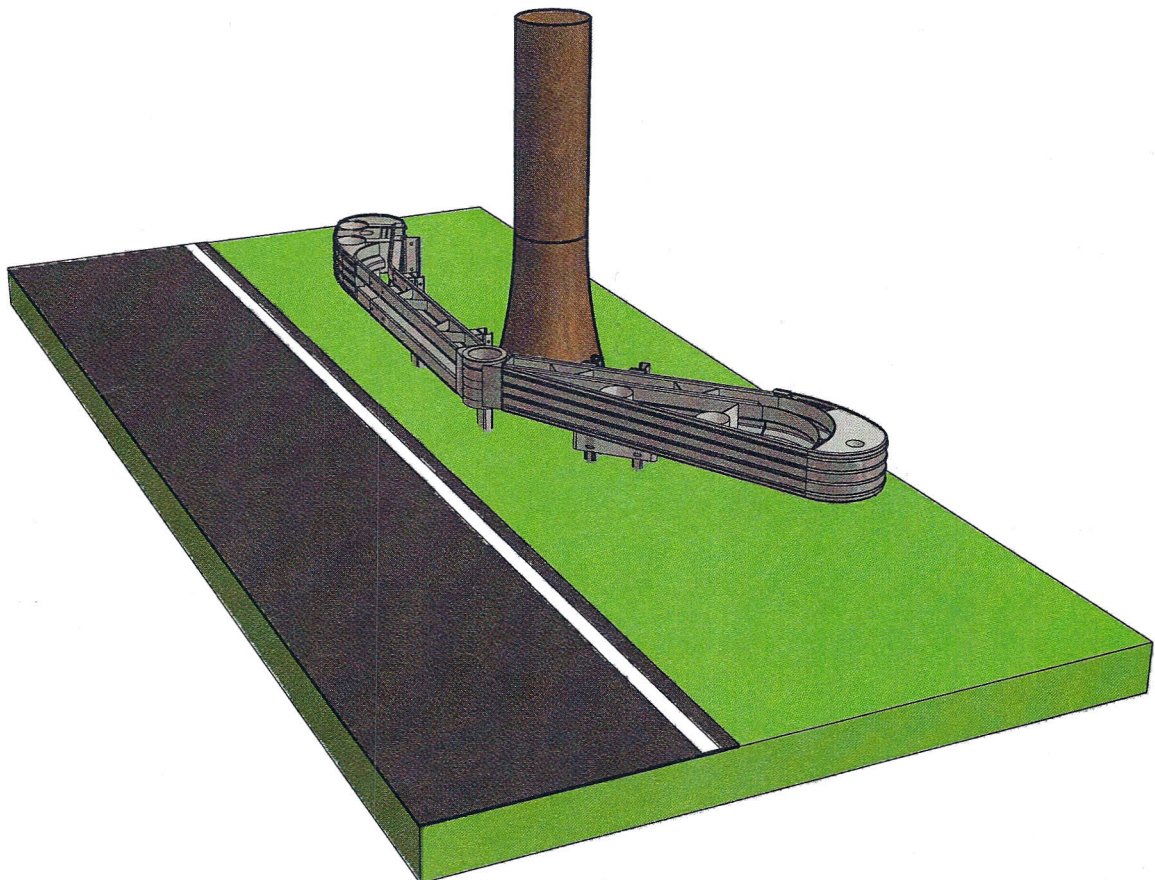
Outimex

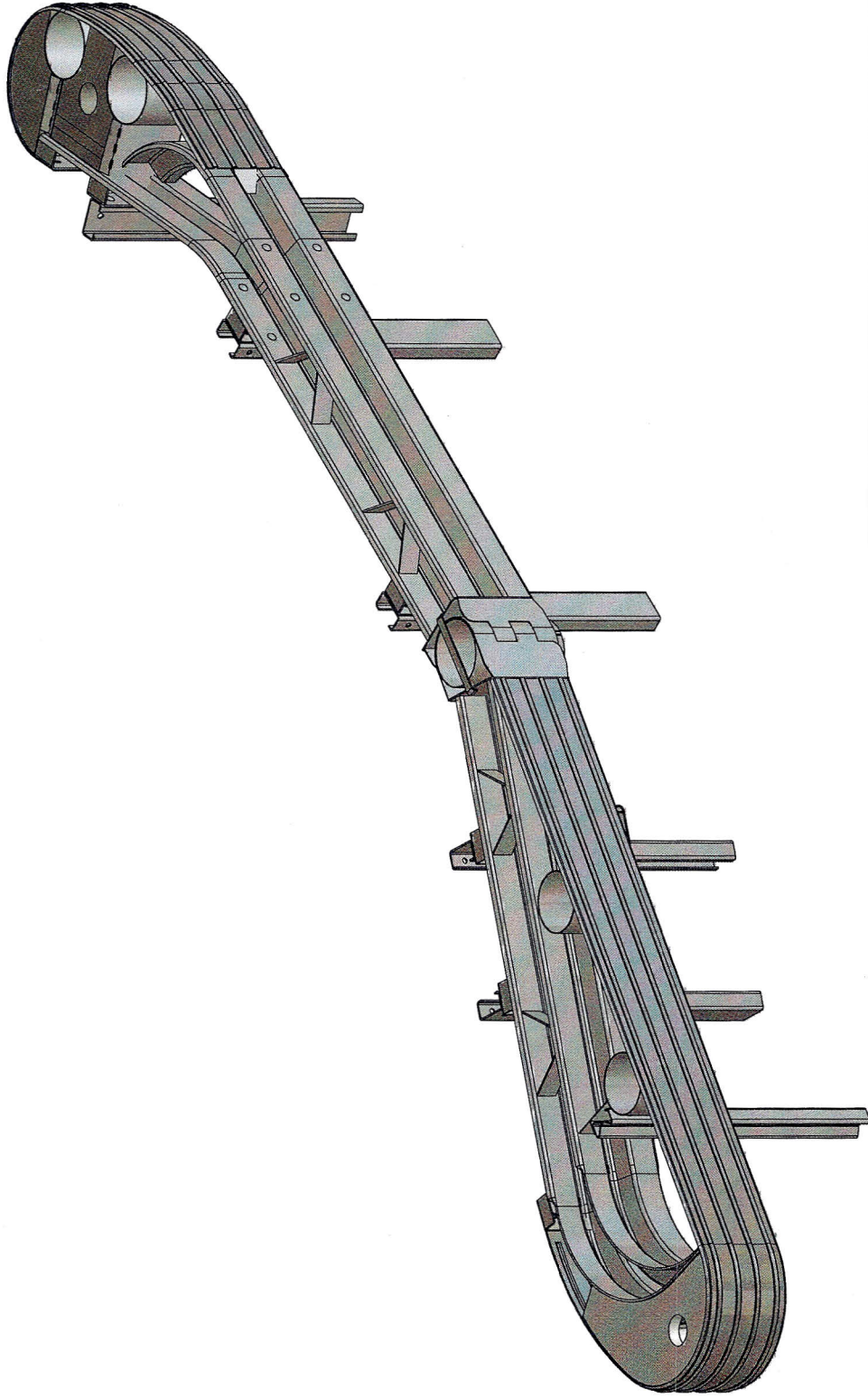
Primus KSS

(Kurzes - Schutz - System)

TECHNISCHE LIEFERBENDIGUNGEN

STAND 2005





BENENNUNG

Primus KSS

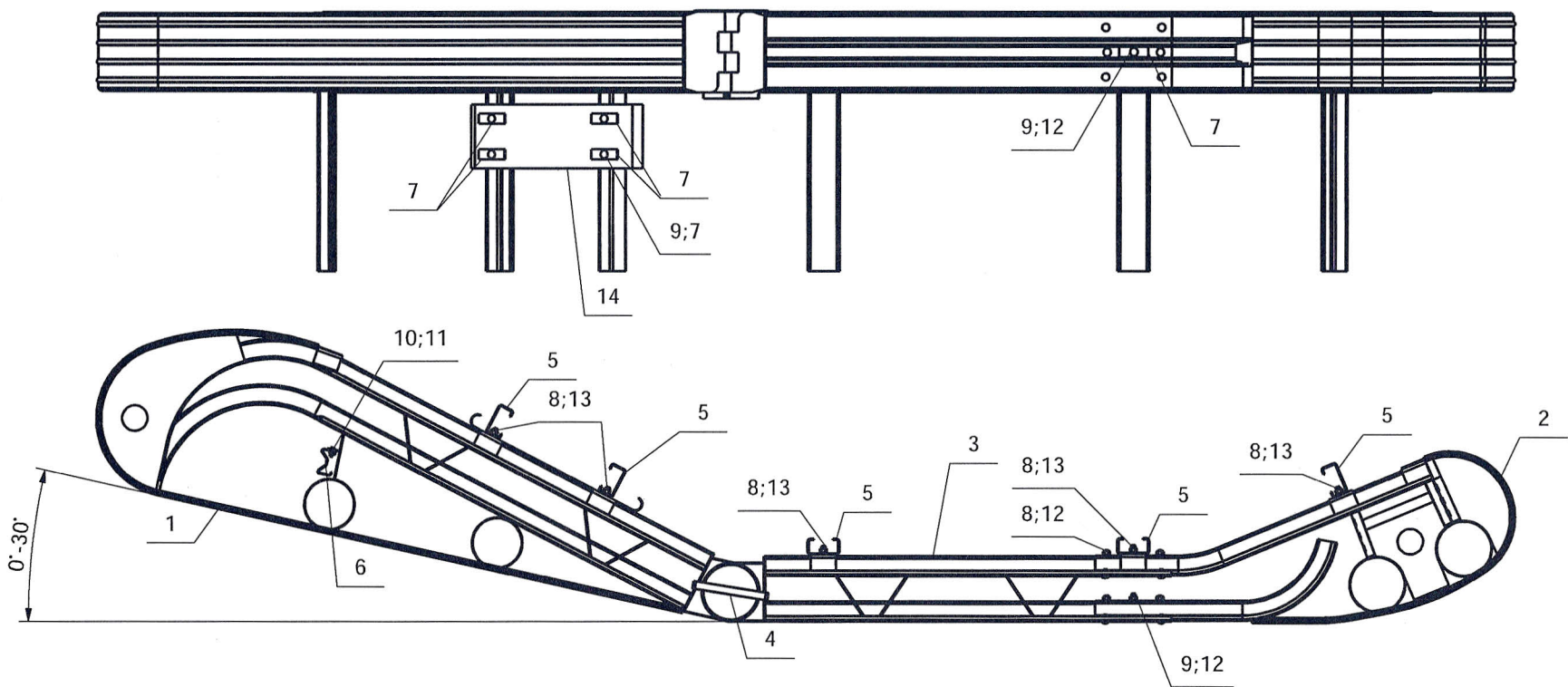
(Kurzes - Schutz - System)

Montage Zeichnung

09.02.2005.17



Outimex



14	1	Unterfahrerschutz Art. Nr 492526/0z
13	10	Scheibe $\varnothing 40 \times 18 \times 4$ Art. Nr TL - SP 40.31
12	13	Scheibe $\varnothing 18$ Art. Nr TL - SP 40.30
11	1	Scheibe $\varnothing 11$ Art. Nr TL - SP 40.60
10	1	Sechskantschraube M10x30;4,6, mit Mutter Art. Nr TL - SP 40.41
9	5	HRK - Schraube mit Nase M16x40;4,6, mit Mutter Art. Nr TL - SP 40.01
8	22	HRK - Schraube mit Nase M16x27;4,6, mit Mutter Art. Nr TL - SP 40.00
7	9	Decklasche M16 Art. Nr TL - SP 10.00
6	1	Pfosten SIGMA 100, 1900 mm Art. Nr 400300/0
5	5	Pfosten C 125, 1900 mm Art. Nr 406102/PS - 5
4	1	Scharnier Zapfen Art. Nr PS - 4
3	1	Primus Mittelteil Art. Nr PS - 3
2	1	Primus Rechts Art. Nr PS - 2
1	1	Primus Links Art. Nr PS-1
Pos.	Stück	Name

BENENNUNG

Primus KSS

(Kurzes - Schutz - System)

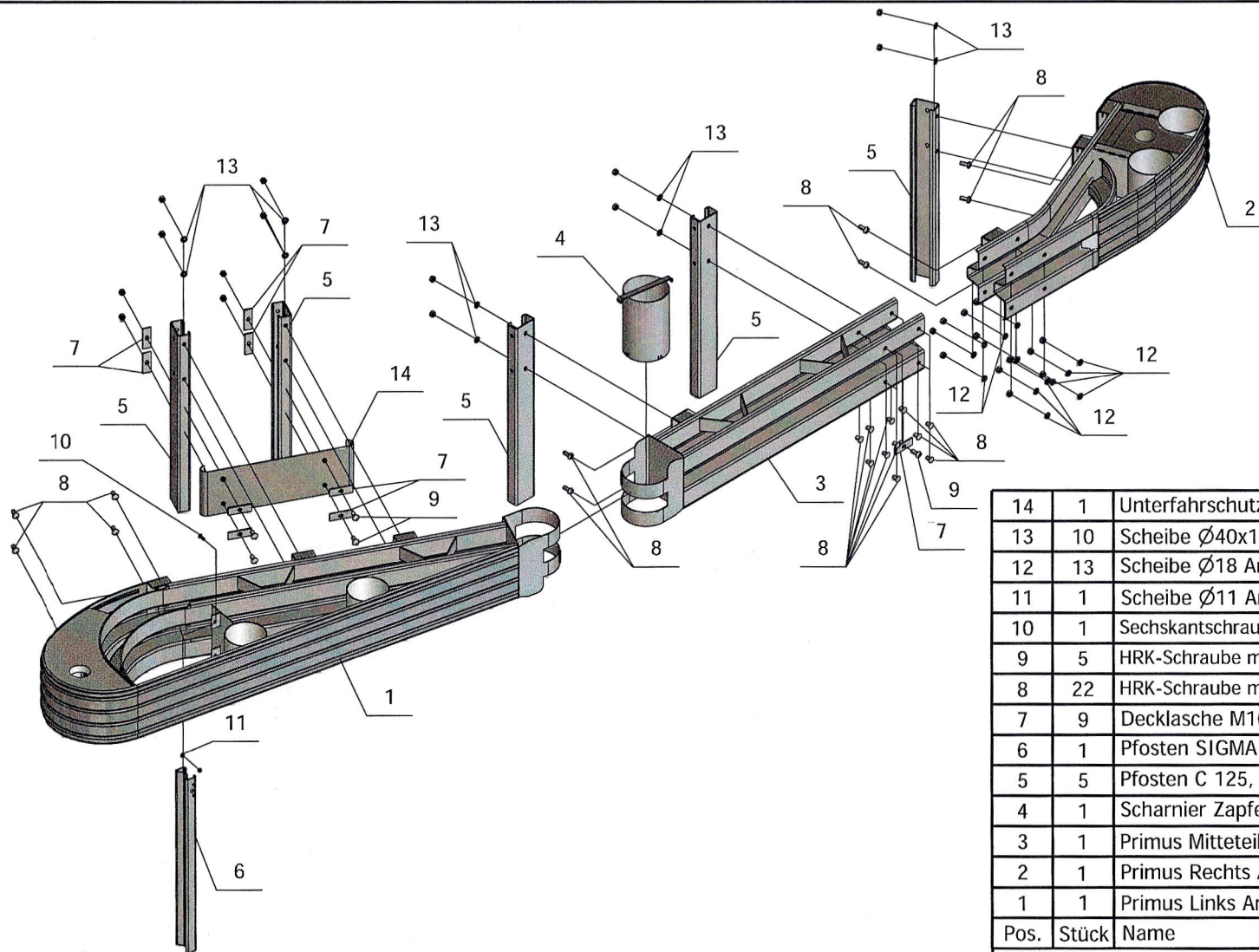
Montage Zeichnung

09.02.2005.17



Outimex

Blatt. Nr 3



14	1	Unterfahrerschutz Art. Nr 492526/Oz
13	10	Scheibe $\varnothing 40 \times 18 \times 4$ Art. Nr TL - SP 40.31
12	13	Scheibe $\varnothing 18$ Art. Nr TL - SP 40.30
11	1	Scheibe $\varnothing 11$ Art. Nr TL - SP 40.60
10	1	Sechskantschraube M10x30;4.6,mit Mutter Art. Nr TL-SP 40.41
9	5	HRK-Schraube mit Nase M16x40;4.6,mit Mutter Art. Nr TL-SP 40.01
8	22	HRK-Schraube mit Nase M16x27;4.6,mit Mutter Art. Nr TL-SP 40.00
7	9	Decklasche M16 Art. Nr TL - SP 10.00
6	1	Pfosten SIGMA 100, 1900 mm Art. Nr 400300/0
5	5	Pfosten C 125, 1900 mm Art. Nr 406102/PS - 5
4	1	Scharnier Zapfen Art. Nr PS - 4
3	1	Primus Mitteteil Art. Nr PS - 3
2	1	Primus Rechts Art. Nr PS - 2
1	1	Primus Links Art. Nr PS - 1

Pos. Stück Name

BENENNUNG

Primus KSS

(Kurzes - Schutz - System)

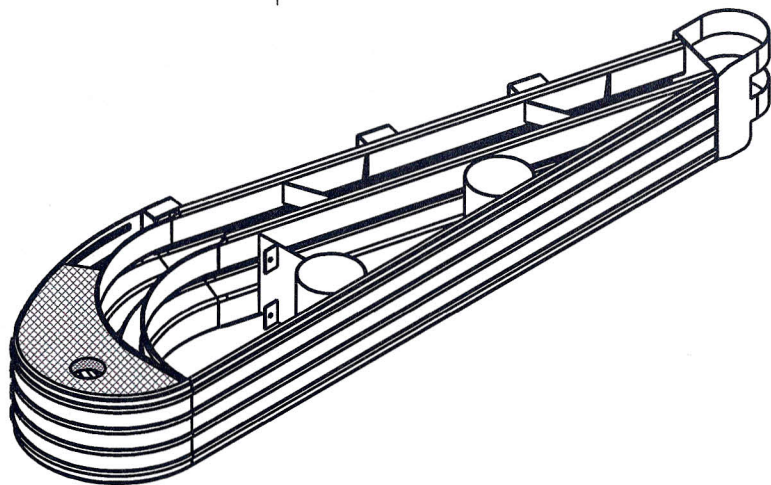
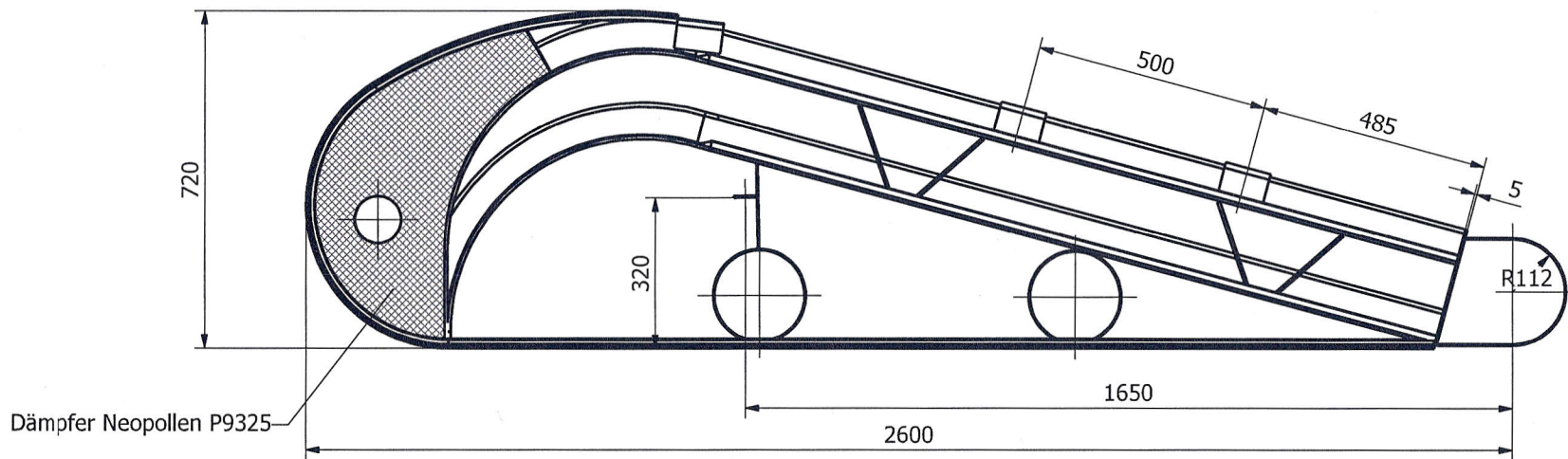
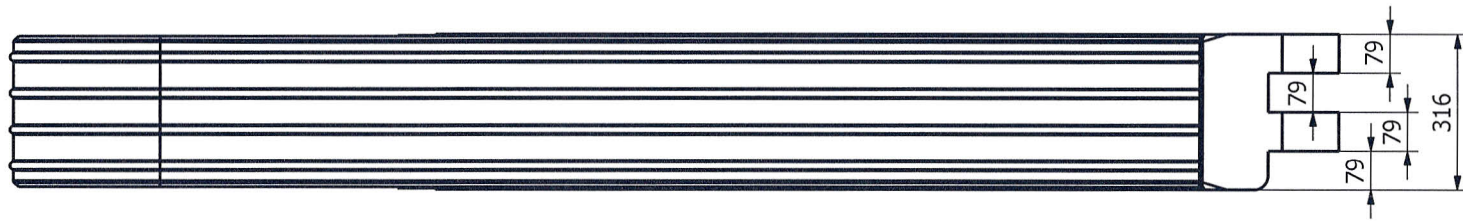
Montage Zeichnung

09.02.2005.17



Outimex

Blatt. Nr 4



Verzinkung DIN EN ISO 1461
70µm

BENENNUNG

Primus Links

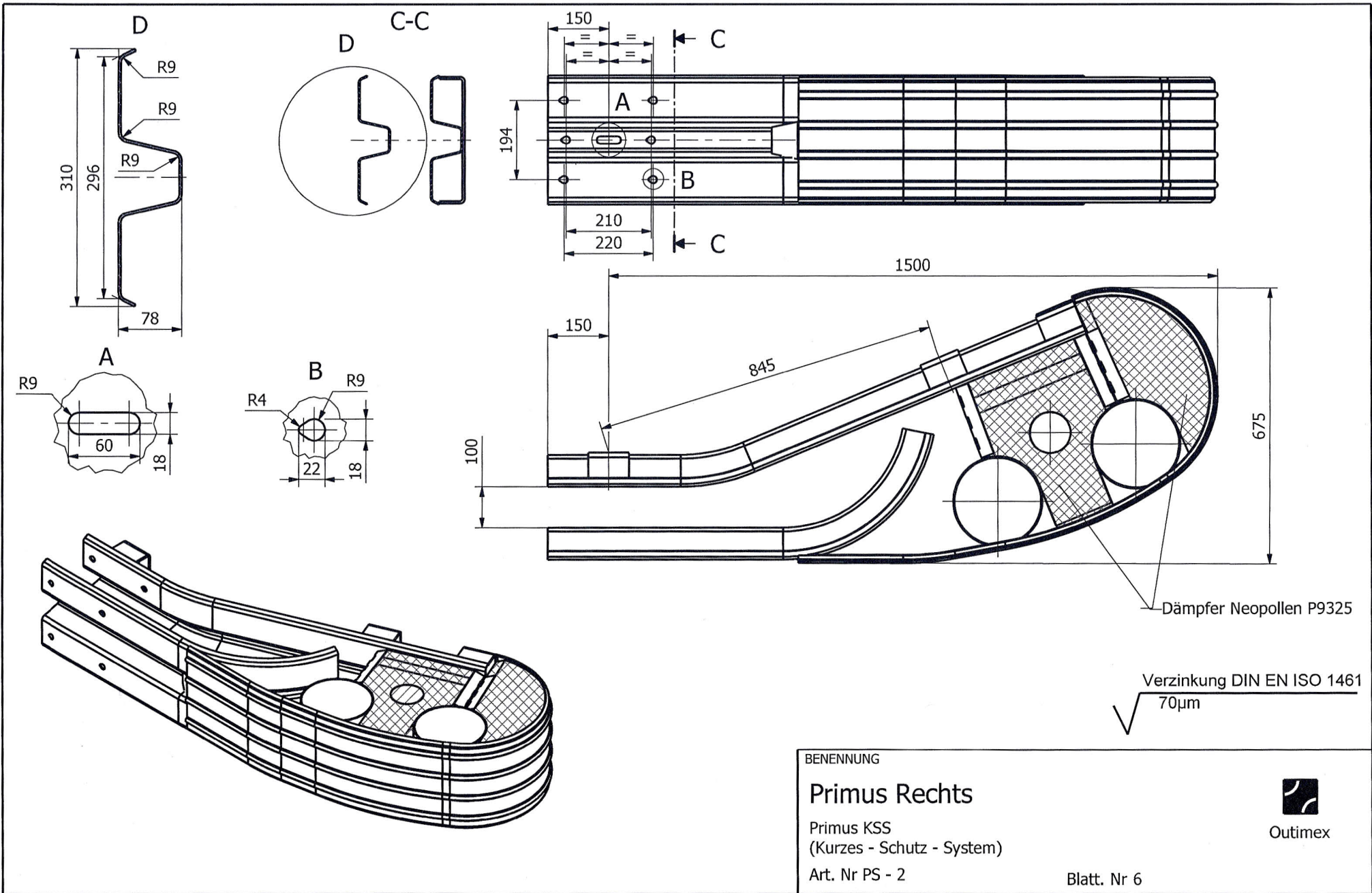
Primus KSS
(Kurzes - Schutz - System)

Art. Nr PS - 1



Outimex

Blatt. Nr 5



BENENNUNG

Primus Rechts

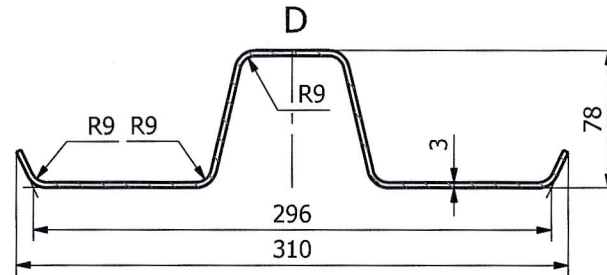
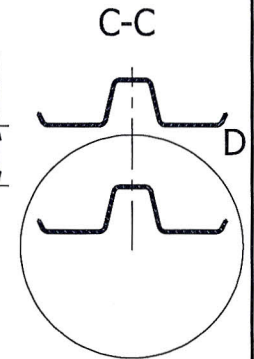
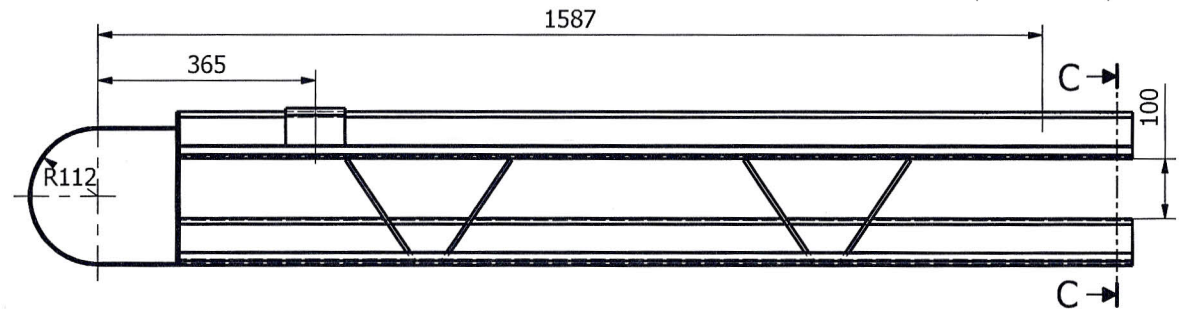
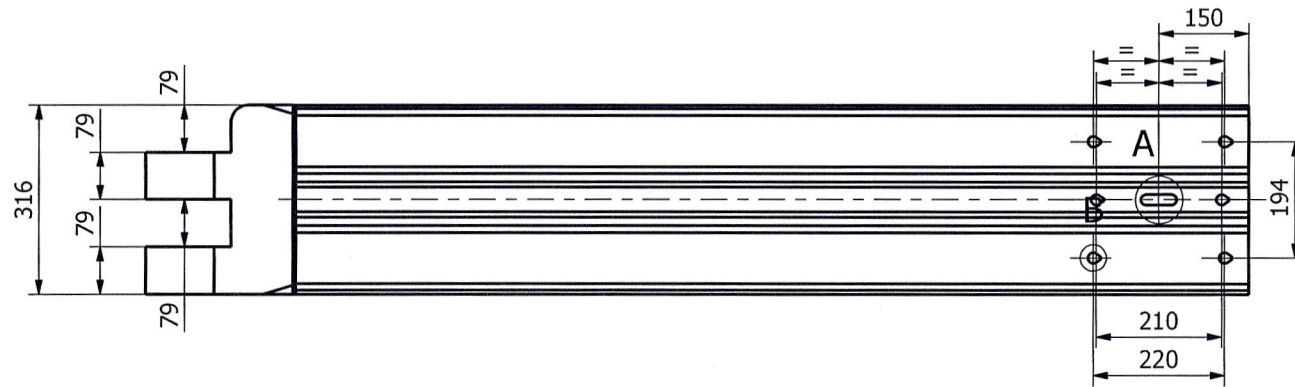
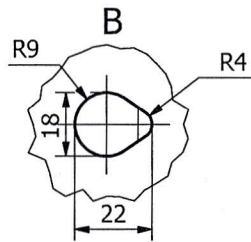
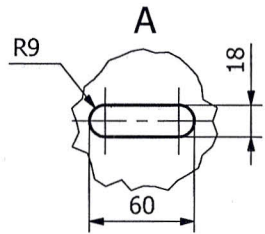
Primus KSS
(Kurzes - Schutz - System)

Art. Nr PS - 2

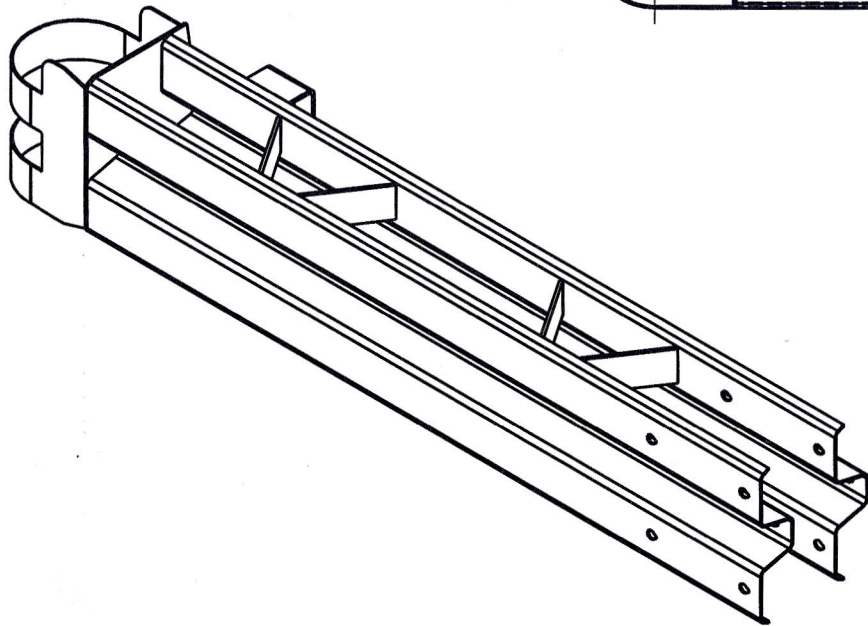


Outimex

Blatt. Nr 6



Verzinkung DIN EN ISO 1461
 √ 70µm



BENENNUNG

Primus Mittelteil

Primus KSS
 (Kurzes - Schutz - System)

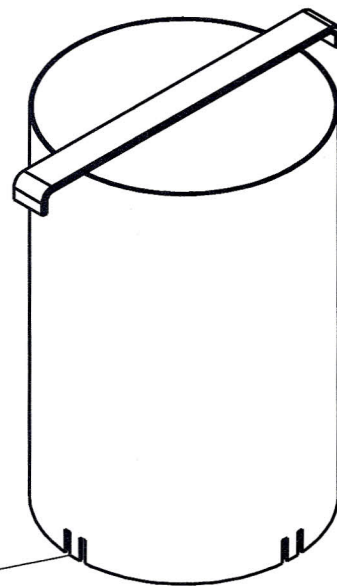
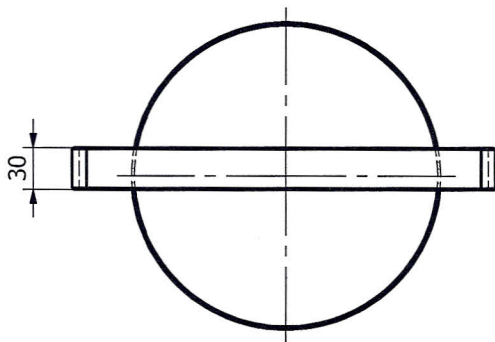
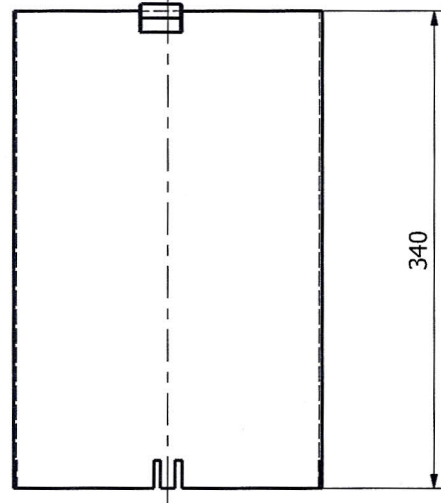
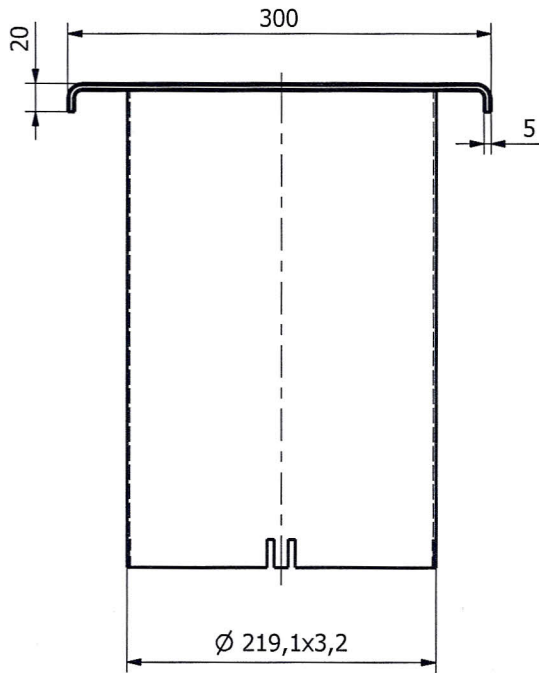
Art. Nr PS - 3



Outimex

Blatt. Nr 7

Verzinkung DIN EN ISO 1461
70µm



Nach der Montage-biegen

BENENNUNG

Scharnier Zapfen

Primus KSS
(Kurzes - Schutz - System)

Art. Nr PS - 4

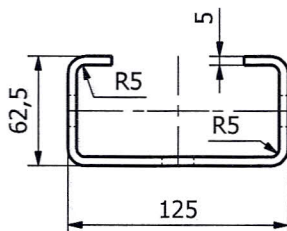
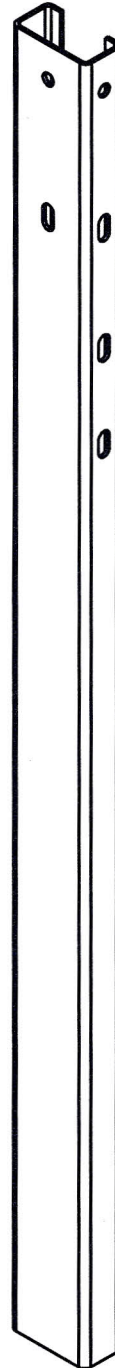
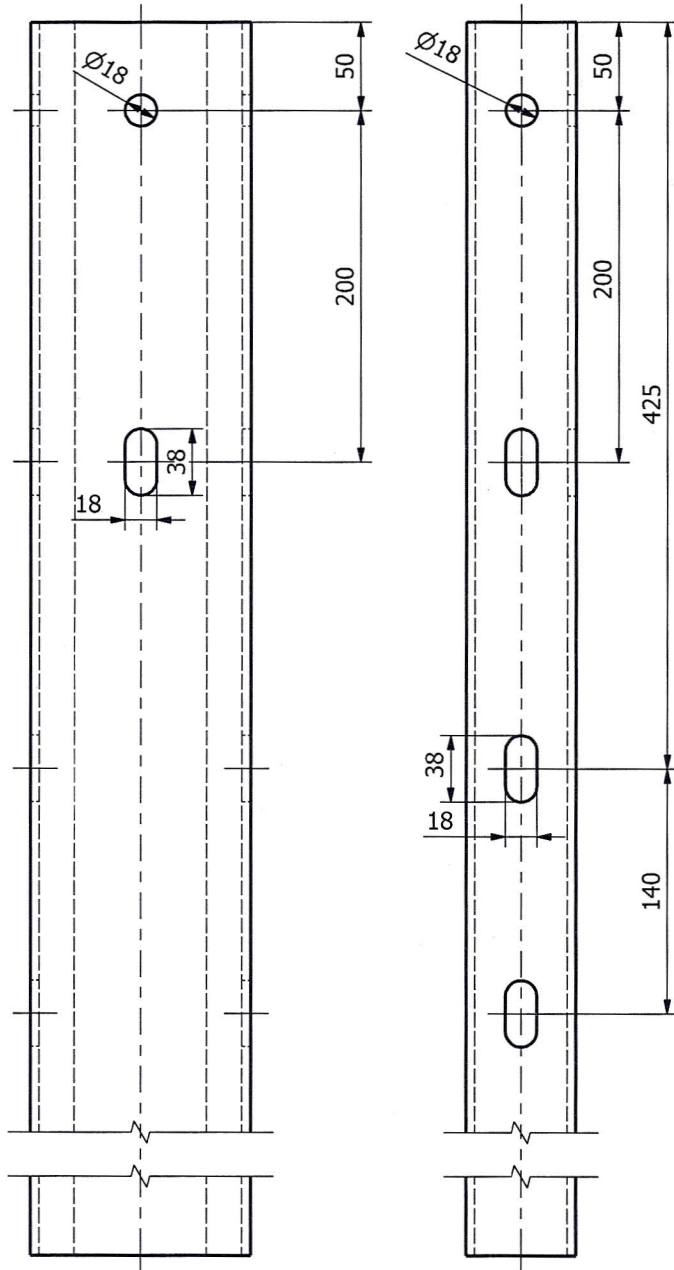


Outimex

Blatt. Nr 8

Verzinkung DIN EN ISO 1461

70µm



BENENNUNG

Pfosten C 125 x 1900 mm

Primus KSS
(Kurzes - Schutz - System)

Art. Nr 406102/PS - 5

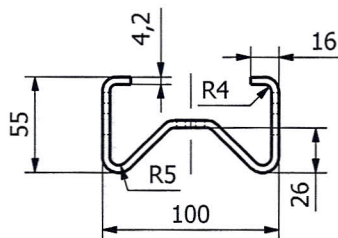
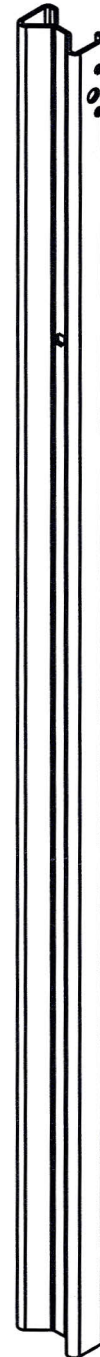
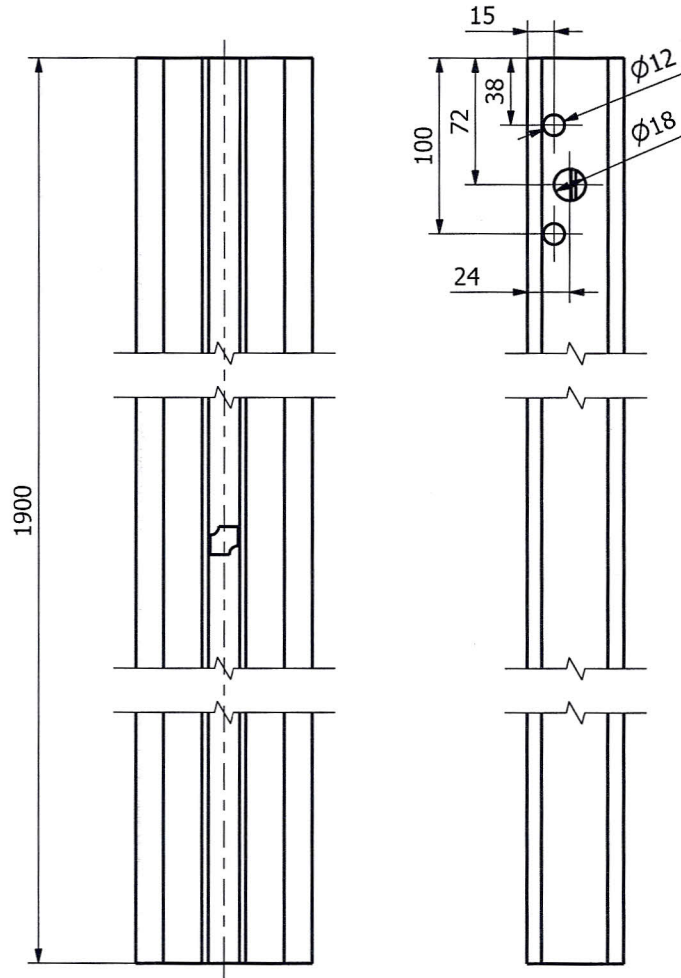
Blatt. Nr 9



Outimex

Verzinkung DIN EN ISO 1461

70µm



BENENNUNG

Pfosten SIGMA 100, 1900 mm

Primus KSS
(Kurzes - Schutz - System)

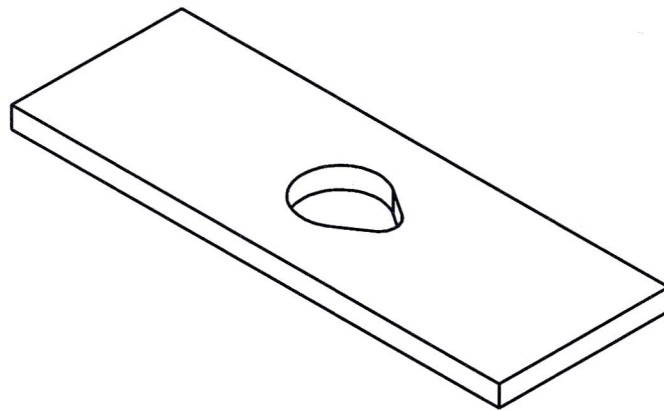
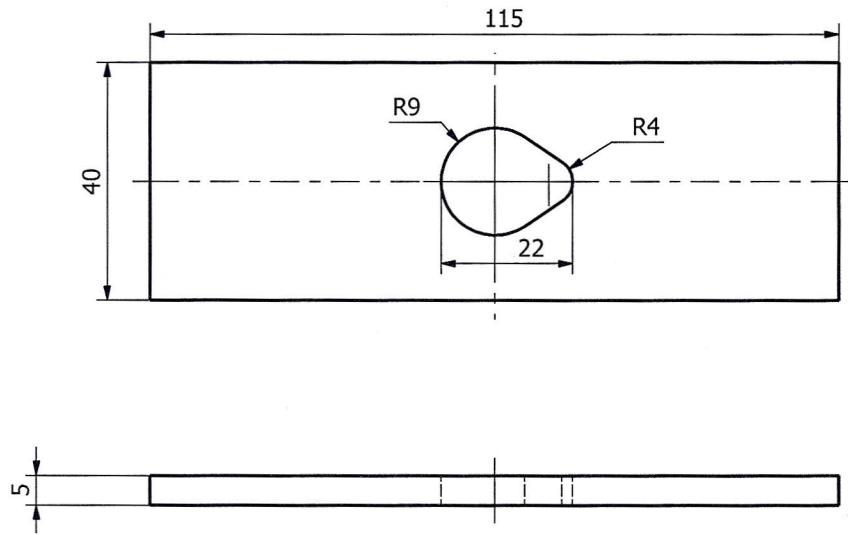
Art. Nr 400300/0



Outimex

Blatt. Nr 10

Verzinkung DIN EN ISO 1461
70µm



BENENNUNG

Decklasche M16

Primus KSS
(Kurzes - Schutz - System)

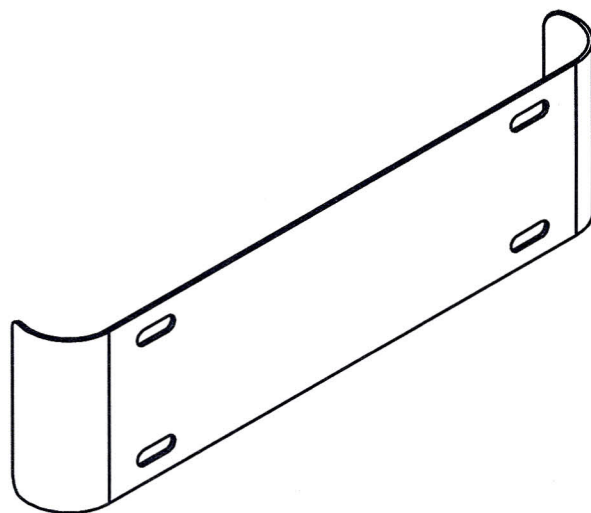
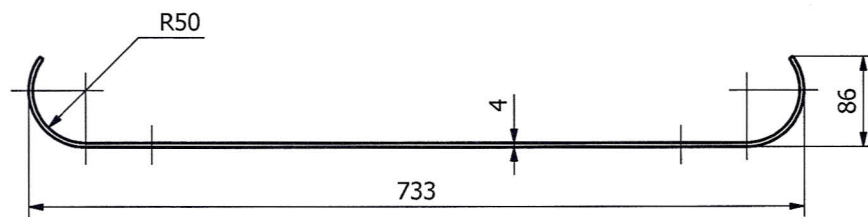
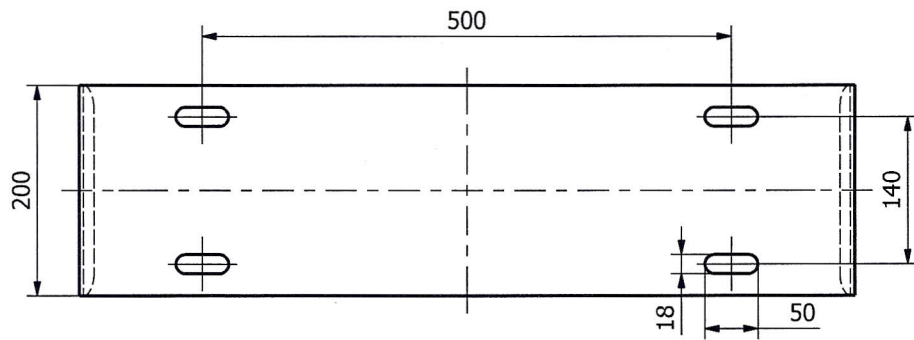
Art. Nr TL - SP 10.00



Outimex

Blatt. Nr 11

Verzinkung DIN EN ISO 1461
70µm



BENENNUNG

Unterfahrerschutz

Primus KSS
(Kurzes - Schutz - System)

Art. Nr 492526/0z



Outimex

Blatt. Nr 12