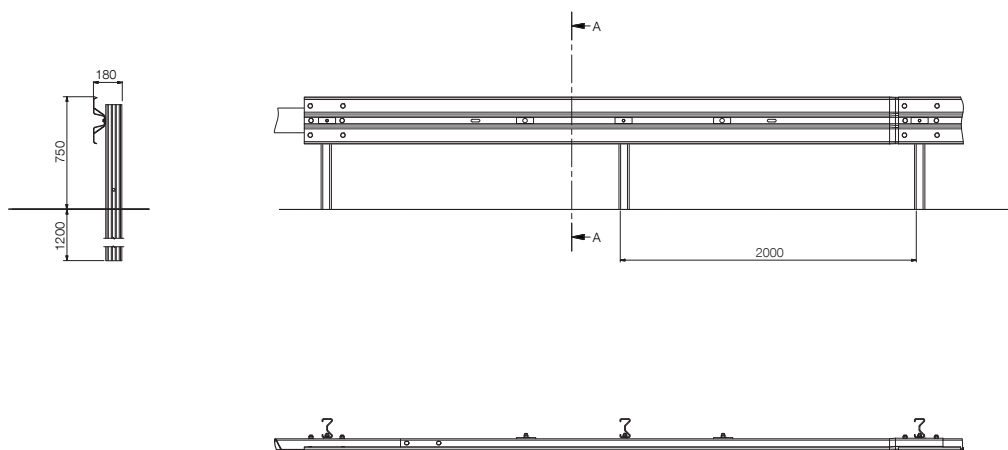


ESP Plus 2.0

N2 · W4 · A



CE



TEKNISKE SPECIFIKATIONER

Arbejdsbredde (m)	1.20
Arbejdsbredde (Wn)	W4
Dynamisk udbøjning (m)	1.10
Bredde (m)	0.18
Højde (m)	0.75
Stolpeafstand (m)	2.00
Forankring	Rammet
Test længde (m)	60.0